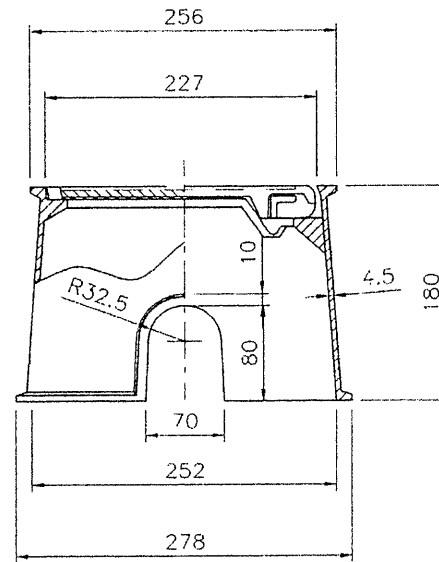
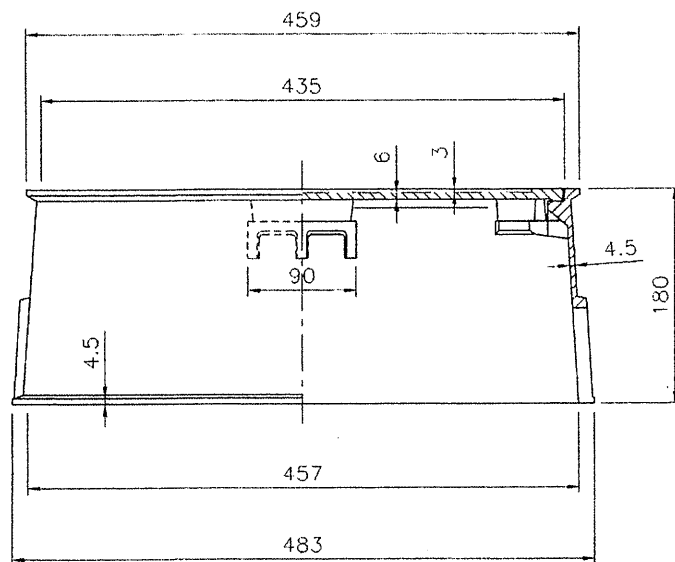
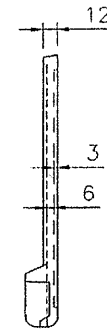
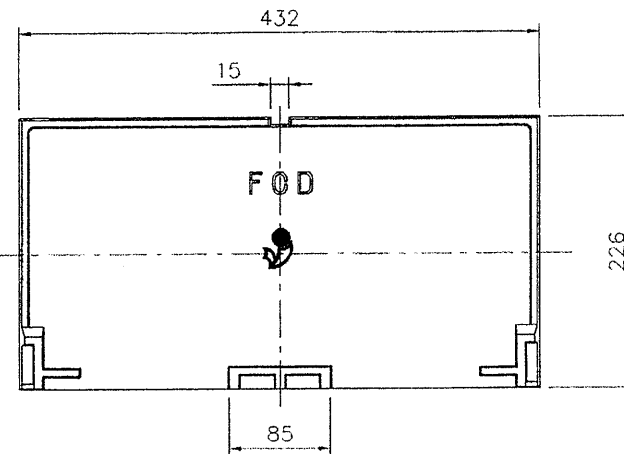
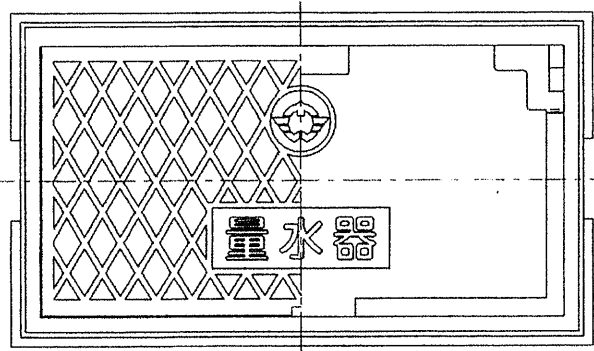
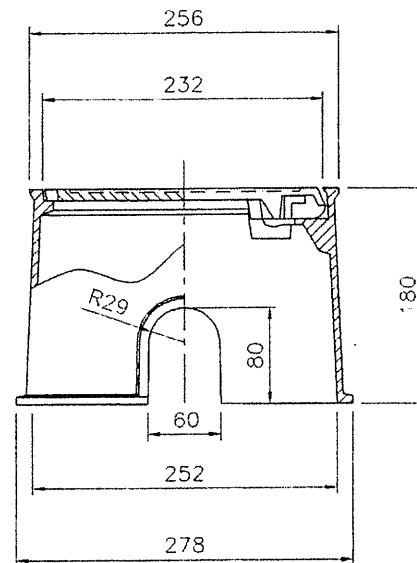
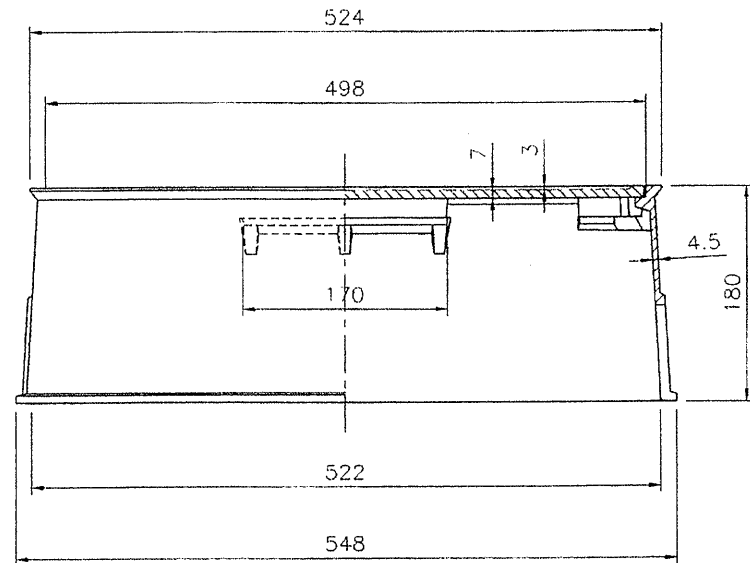
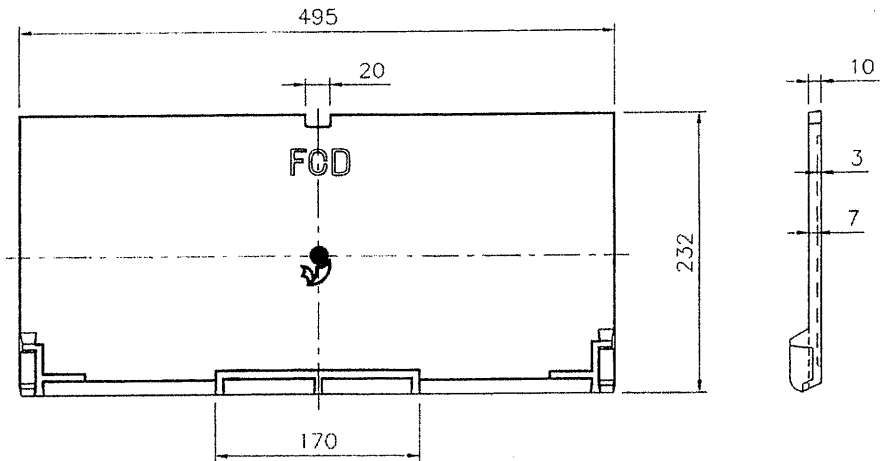
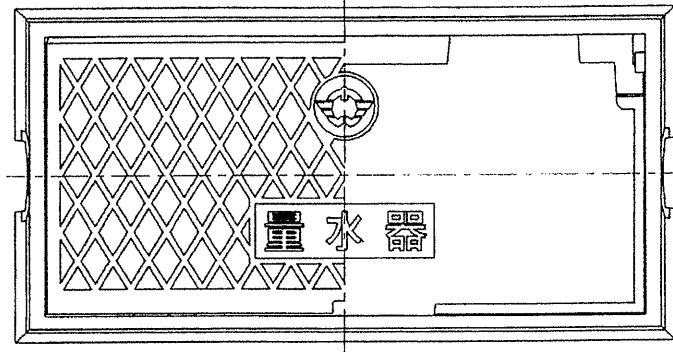


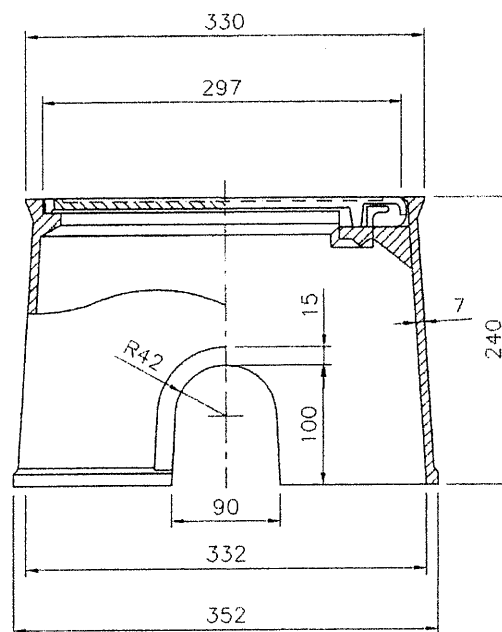
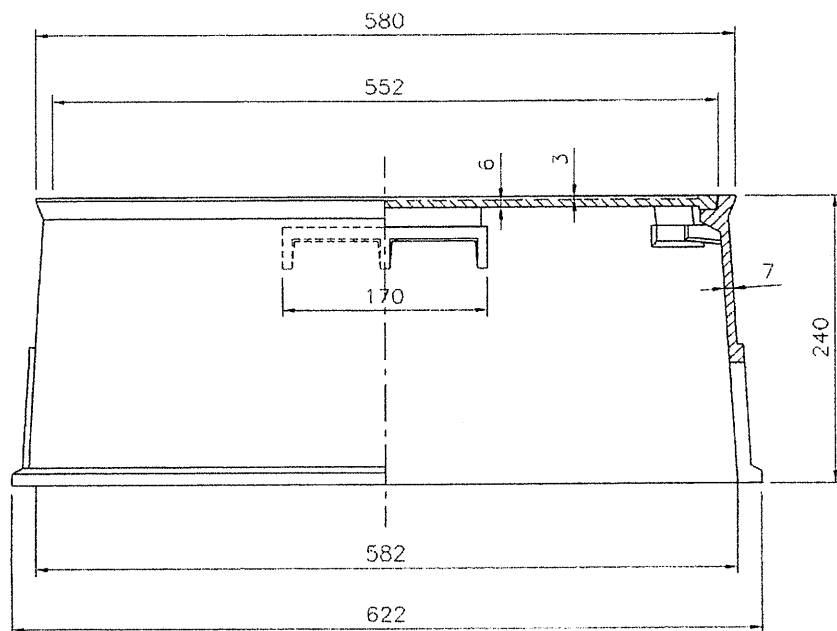
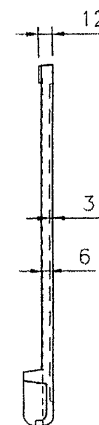
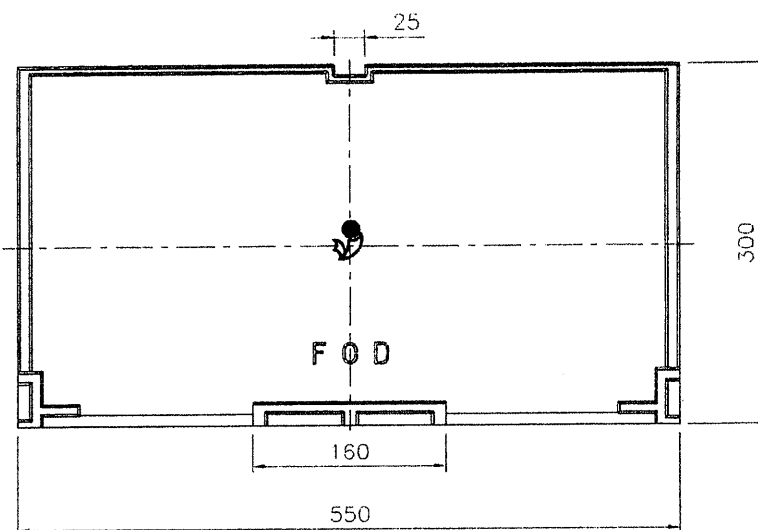
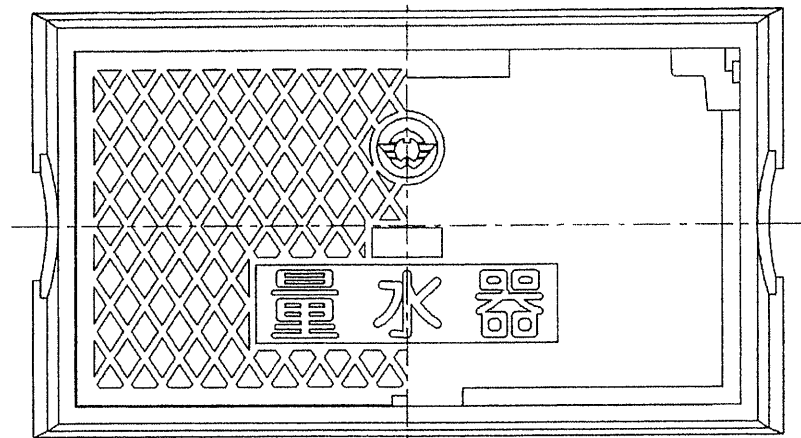
2	枠	FC0500	1		
1	鉄ふた	FC0500	1		
品番	名称	材質	個数	備考	
設計	図番	尺度	年月日		
型式	ドウロヨウ 13ミリ(ソコナシ)シガタ				
品名	鑄鉄製量水器ボックス13mm用				



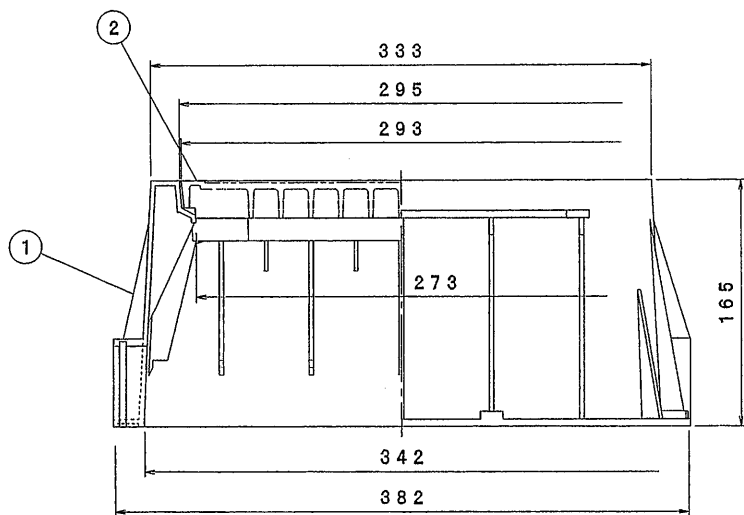
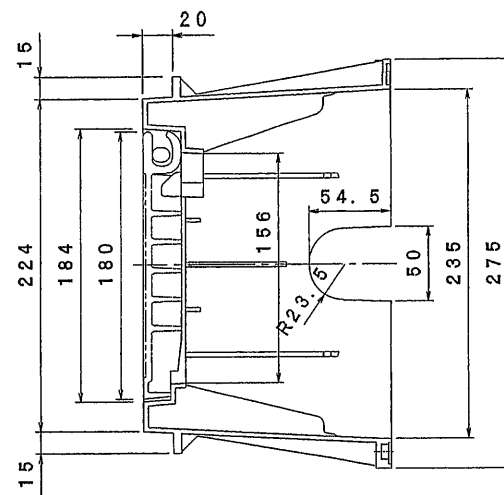
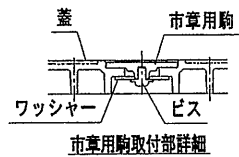
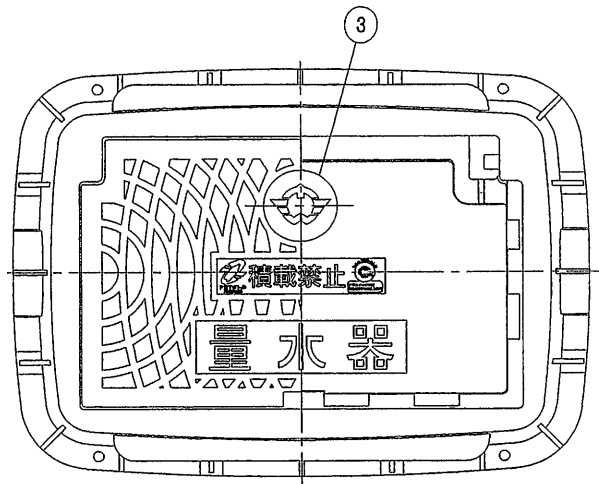
2	枠	FC200	
1	蓋	FCD500	
品番	部品名	材質	備考
製品記号		GMS-20C	
品名		香芝市型量水器ボックス20mm	
設計	製図	検図	縮尺
			1:6
			日付
			図番



2	枠	FC200	
1	蓋	FCD500	
品番	部品名	材質	備考
製品記号	GMS-25A		
品名	香芝市型量水器ボックス25mm		
設計	製図	検図	縮尺
			1:6
			図番

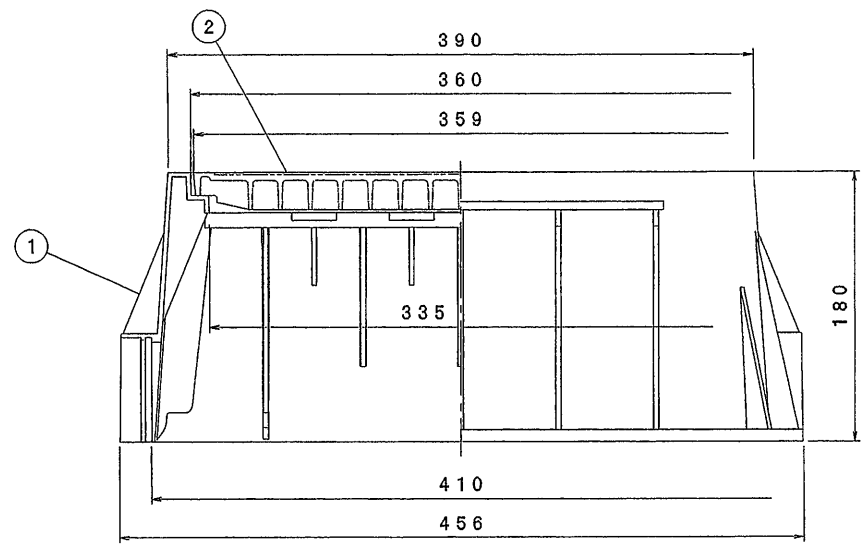
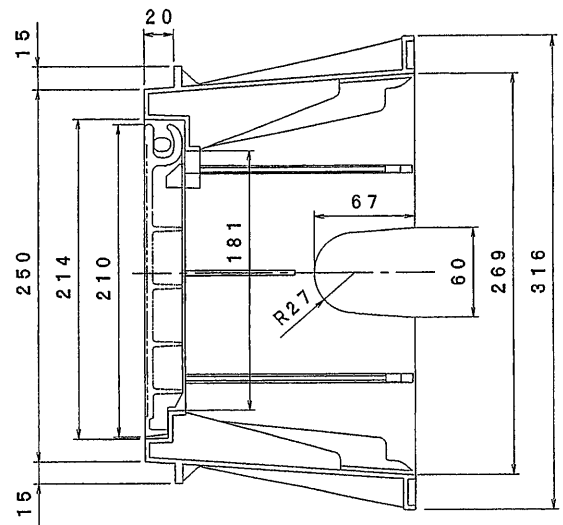
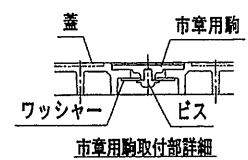
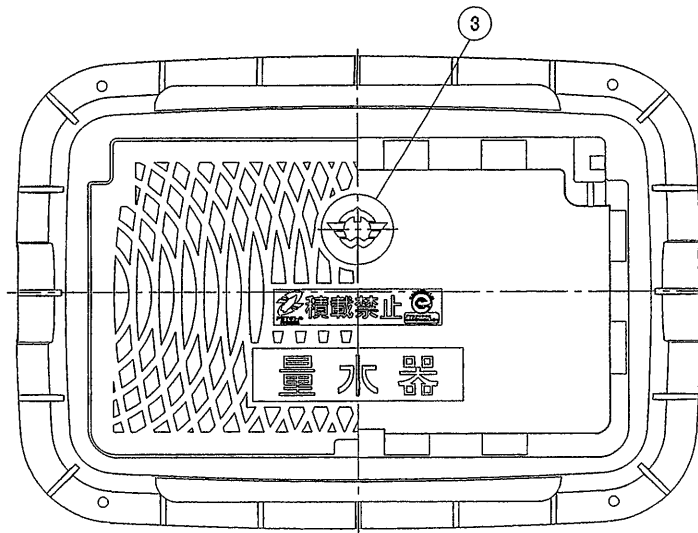


2	枠	FC200	
1	蓋	FCD500	
品番	部品名	材質	備考
製品記号	GMS-40A		
品名	香芝市型量水器ボックス40mm		
設計	製図	検図	縮尺
			1:6
			日付
			図番



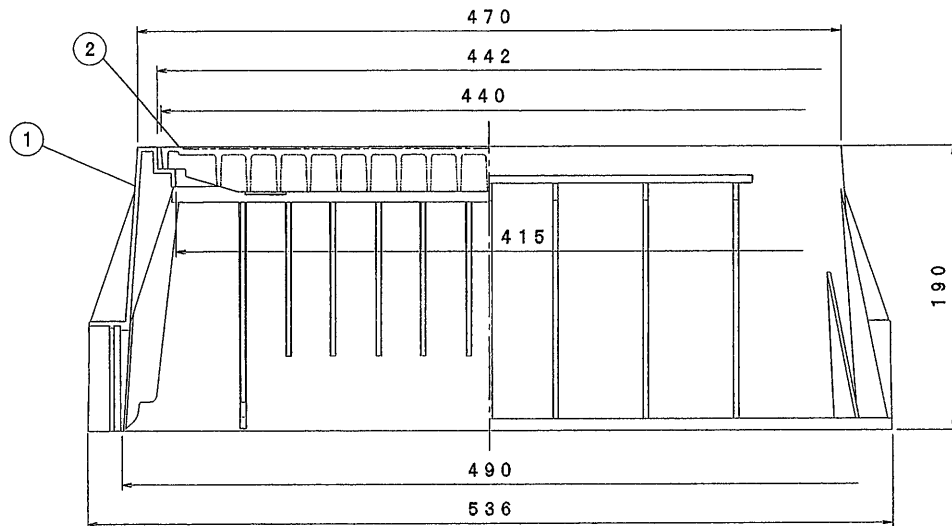
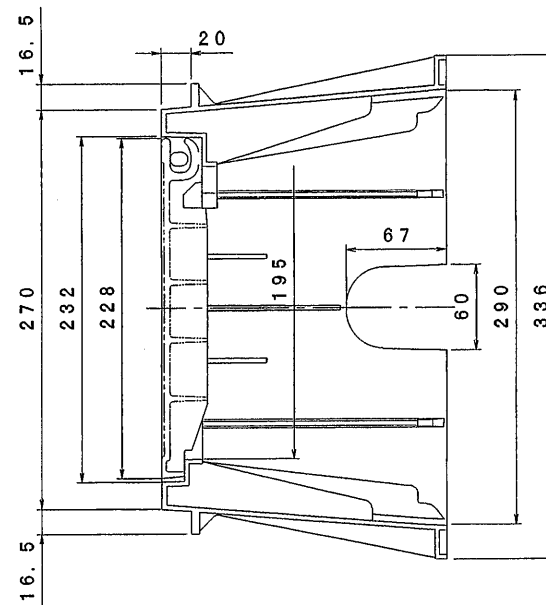
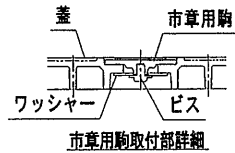
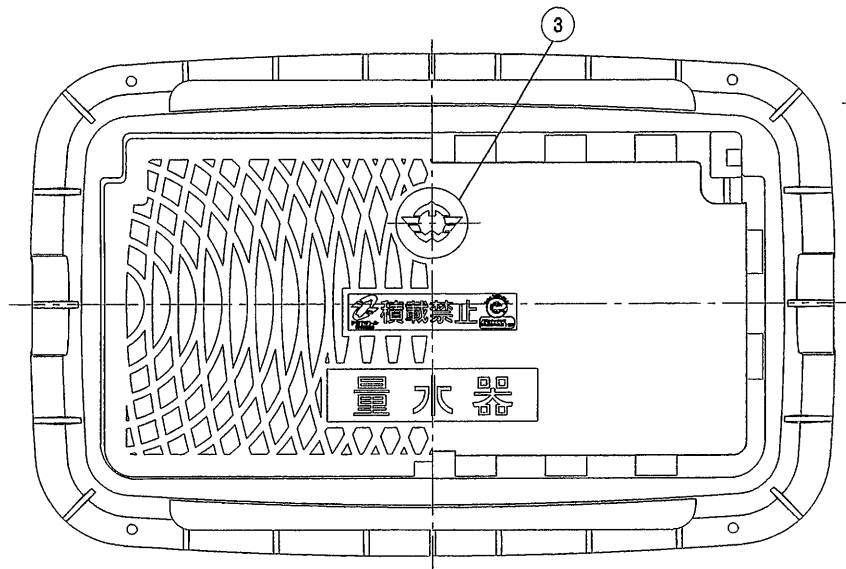
3	市章用駒	AES	1	ビス、ワッシャー
2	蓋	R-PET	1	
1	本体	R-PET	1	
番号	品名	材質	数量	記

品名	香芝市(奈良県)型 MCグリーン メーターボックス	図番	
略号	M-13TLR/N LB カシハシ	年月日	



3	市章用駒	AES	1	ビス、ワッシャー
2	蓋	R-PET	1	
1	本体	R-PET	1	
番号	品名	材質	数量	記

品名	香芝市(奈良県)型 MCグリーン メーターボックス	図番
略号	M-20TLR/N LB カシハシ	
		年月日



番号	品名	材質	数量	記
3	市章用駒	AES	1	ビス、ワッシャー
2	蓋	R-PET	1	
1	本体	R-PET	1	

品名	香芝市(奈良県)型 MCグリーン メーターボックス	図番
略号	M-25TLR/N LB カンパシ	
		年月日