

給水装置の一部材料の指定

給水管の指定

指定材料	口径(mm)	規格番号	認証番号	指定内容	条件
水道用ポリエチレン管(1種二層管)	φ13~50	JISK6762			※1
	φ13~50	JWWAB116			
水道用ステンレス鋼鋼管	φ13~50	JWWAG115		SUS316	※2
フレキシブル継手	φ13~50		G-234(日邦バルブ)		※3
			G-245(キッツ)		
			他認証品		

弁・栓類の指定

指定材料	口径(mm)	規格番号	認証番号	指定内容
水道用サドル付分水栓	φ13~50	JWWA B 117		A型ボール式
直結止水栓・逆止弁付き伸縮式ボール止水栓	φ13~φ50		E-469(日邦バルブ)	
	φ13~φ25		E-493(前澤給装)	
	φ13~φ25		E-35(タブチ)	
止水栓・逆止弁付き伸縮式ボール止水栓	φ13~φ50		E-469(日邦バルブ)	香芝市指定品
	φ13~φ25		E-493(前澤給装)	香芝市指定品
	φ13~φ25		E-35(タブチ)	香芝市指定品

付属用具の指定

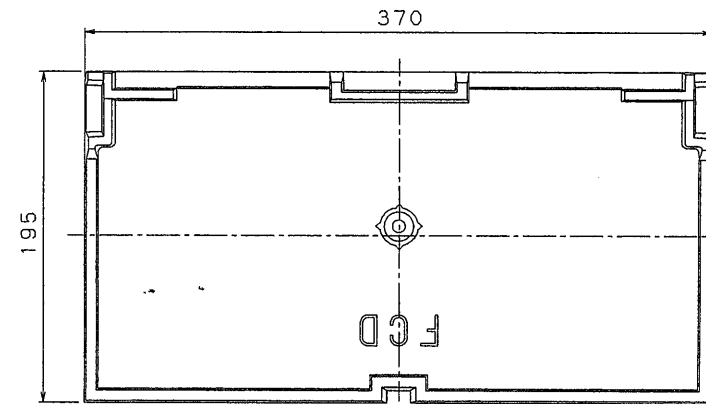
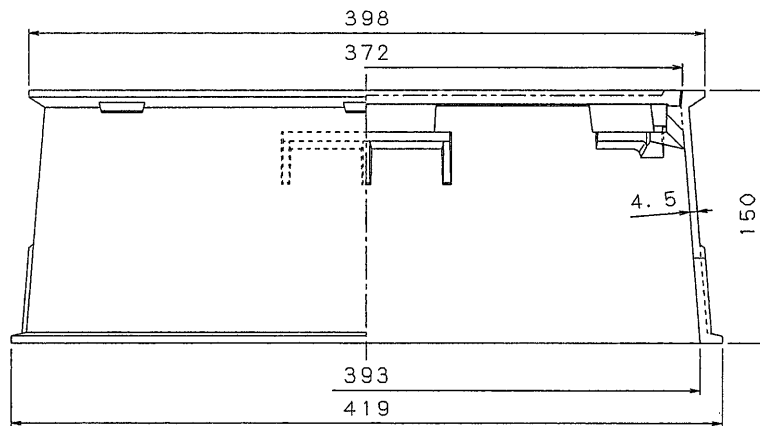
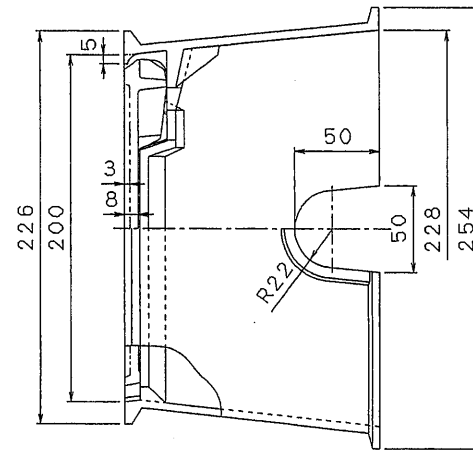
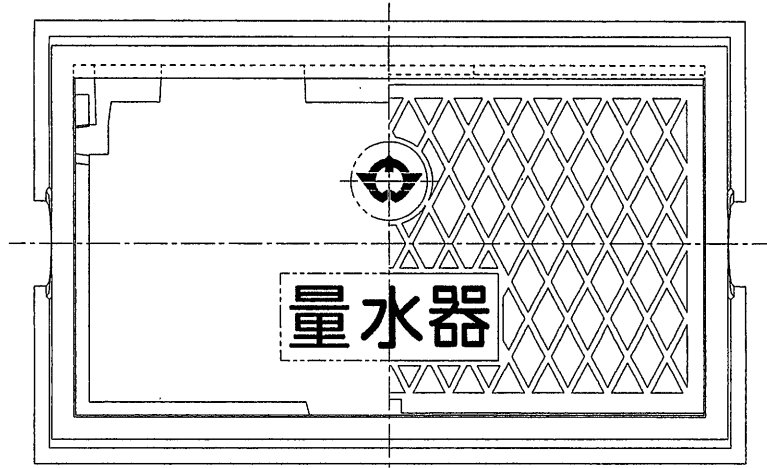
指定材料	口径(mm)	規格番号	サイズ表	指定内容	条件
メーターボックス(鋳鉄・R-PET)	φ13	香芝市指定品	別紙記載	市章入り	※4
メーターボックス(鋳鉄・R-PET)	φ20	香芝市指定品	別紙記載	市章入り	※4
メーターボックス(鋳鉄・R-PET)	φ25	香芝市指定品	別紙記載	市章入り	※4
メーターボックス(鋳鉄)	φ40	香芝市指定品	別紙記載	市章入り	
埋設標識シート				施行基準第11条記載	

※1 ガソリンスタンド等溶剤使用地・本管の水圧が0.75MPa以上の箇所は使用不可。継手にポリフィッターの使用は認めない。

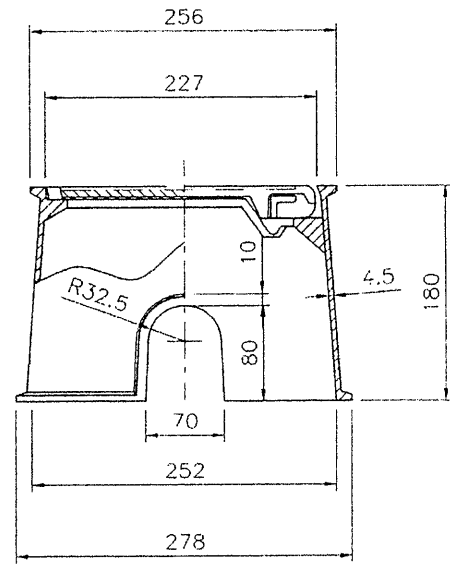
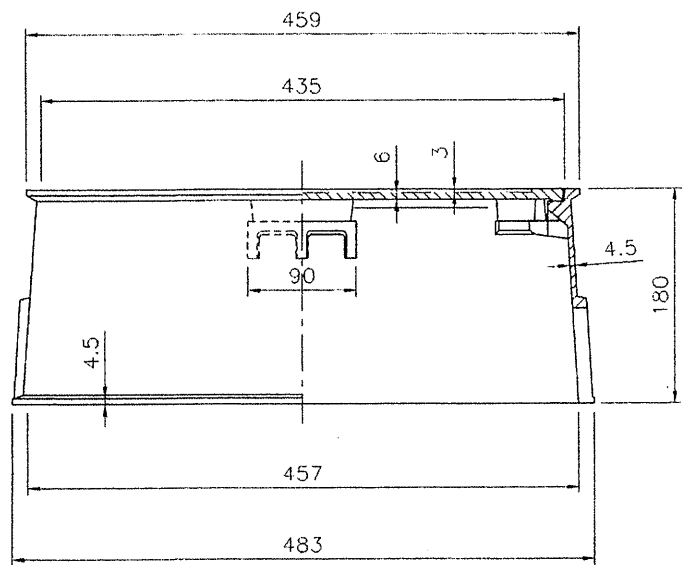
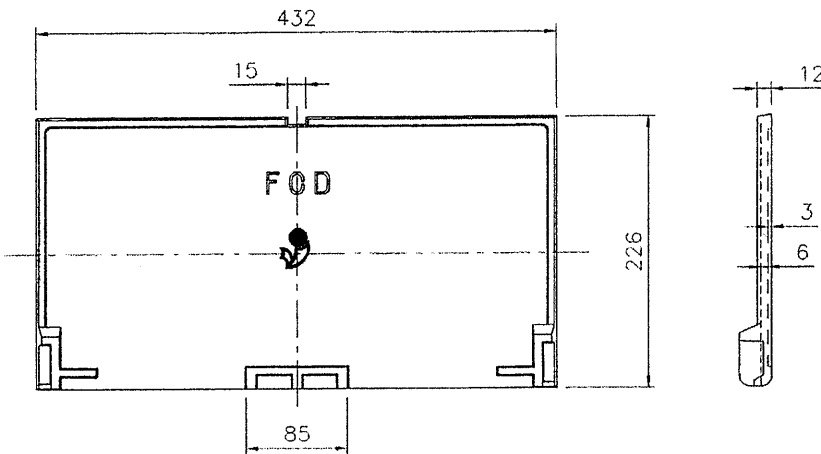
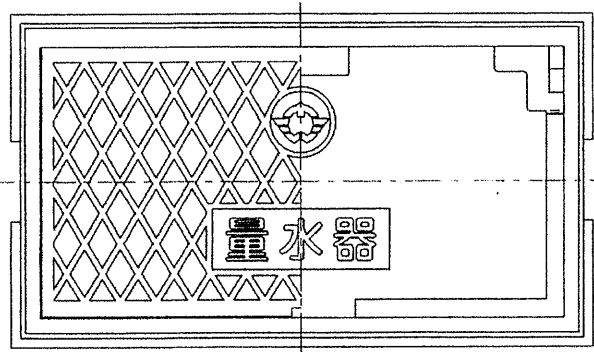
※2 国道の車道部は必ず使用(サヤ管を設置する場合はポリでも可)

※3 ポリフィッターの使用は不可

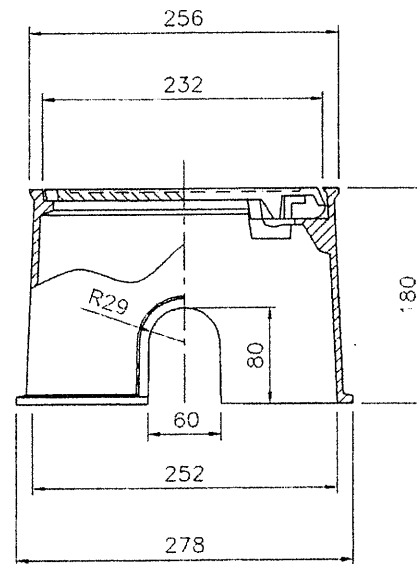
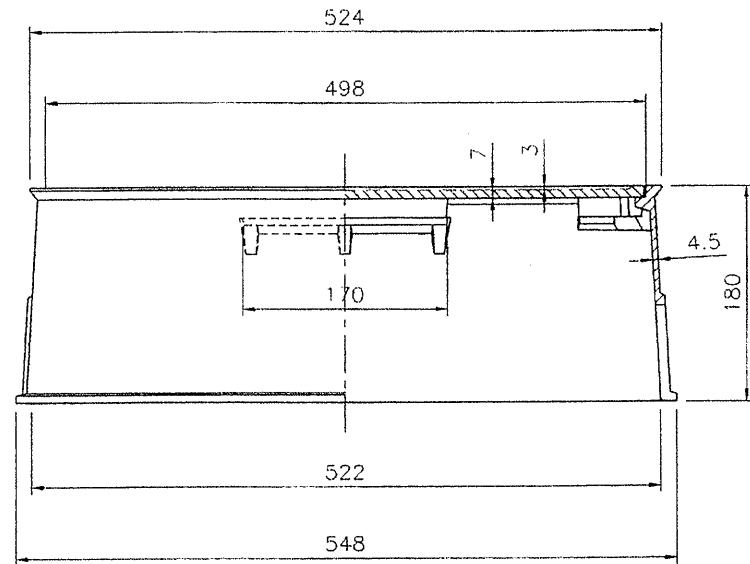
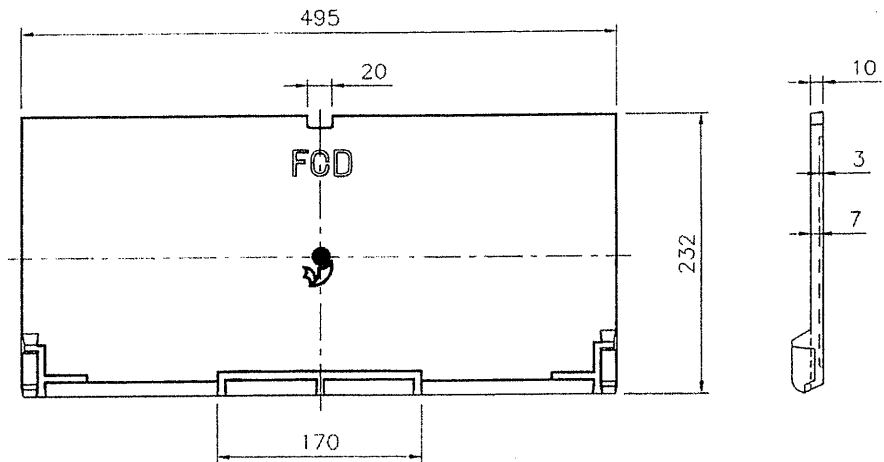
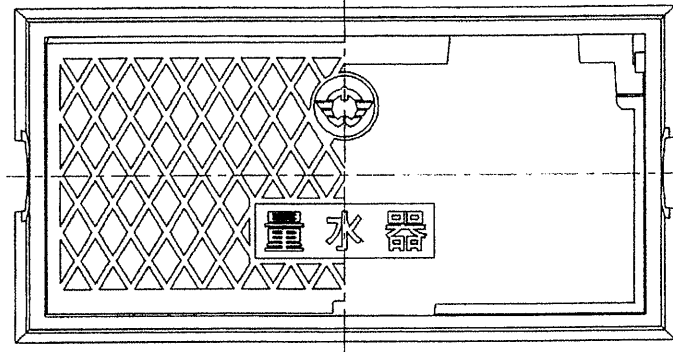
※4 駐車場等の車が踏む場所等は鋳鉄製を使用すること。



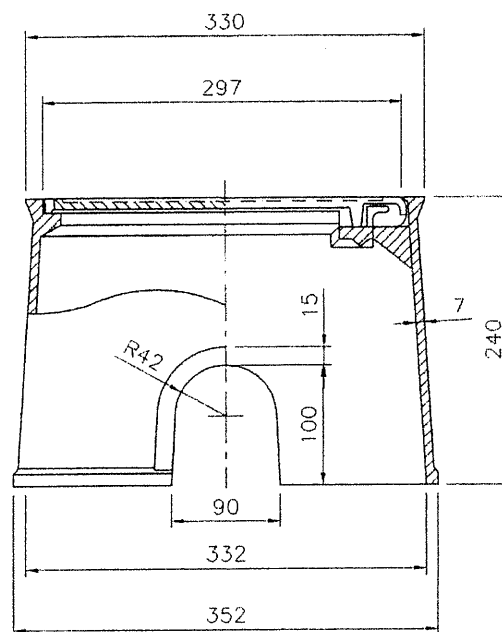
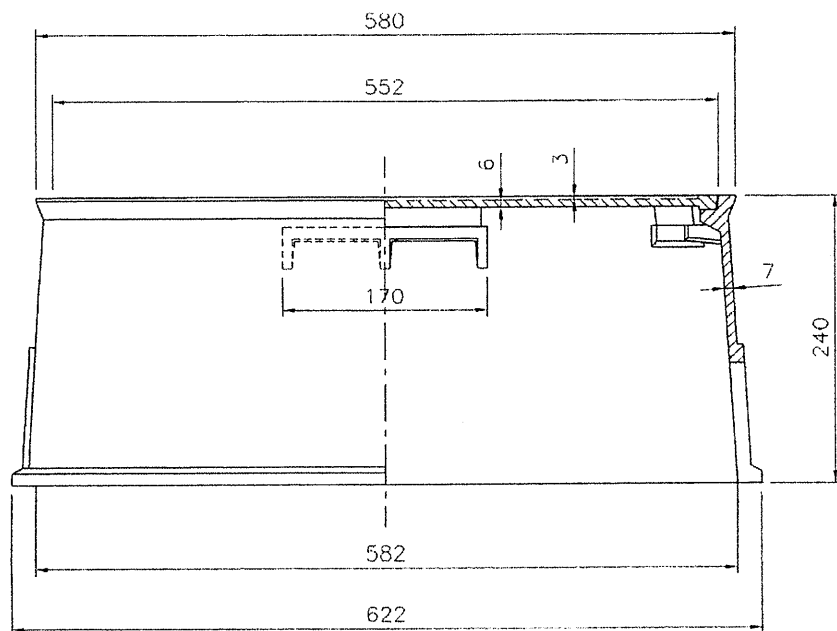
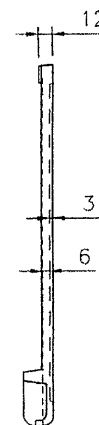
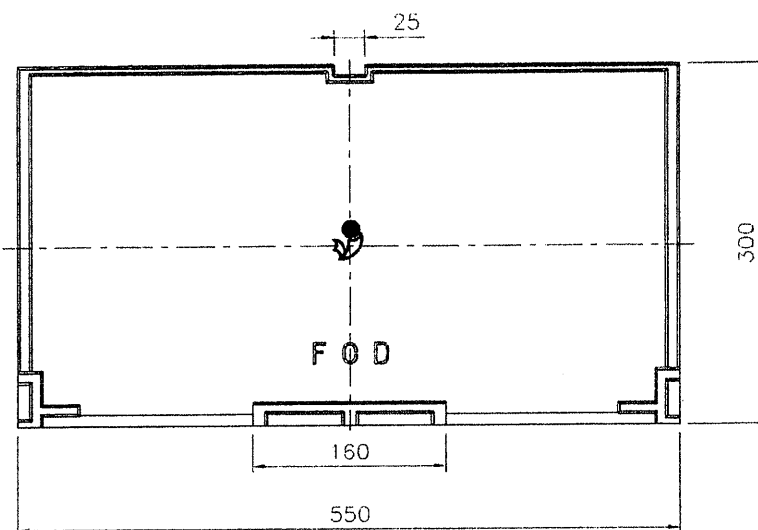
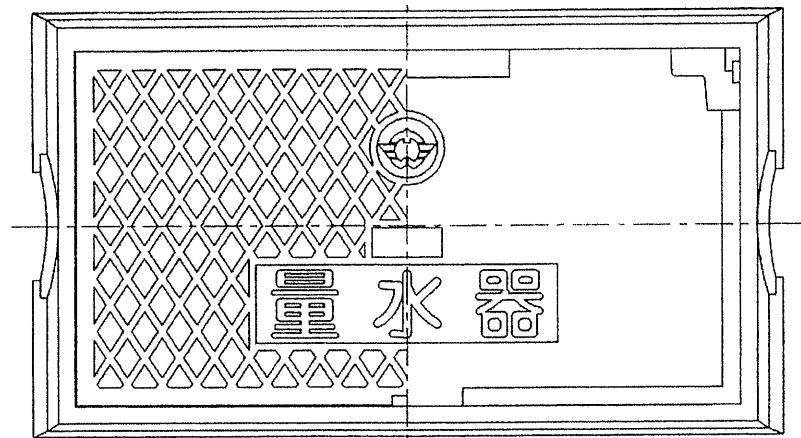
2	枠	FC0500	1		
1	鉄ふた	FC0500	1		
品番	名称	材質	個数	備考	
設計	図番	尺度	年月日		
型式	ドウロヨウ 13ミリ(ソコナシ)シガタ				
品名	鑄鉄製量水器ボックス13mm用				



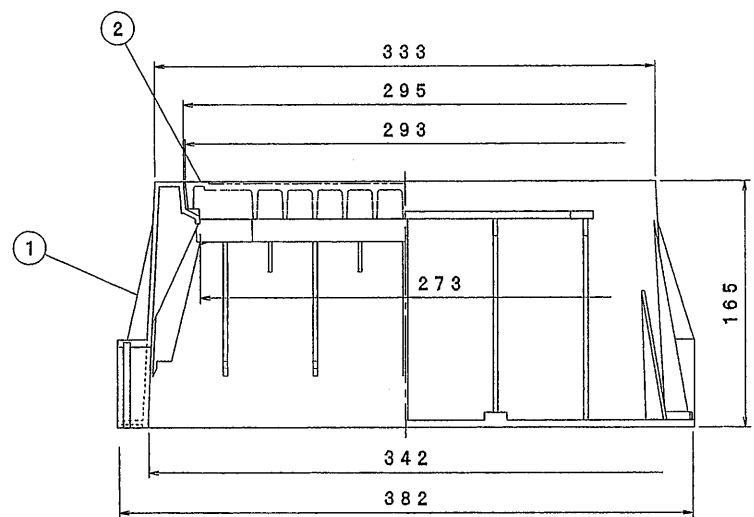
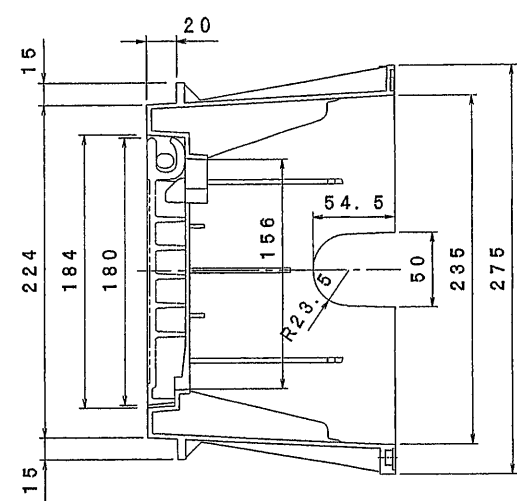
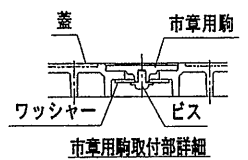
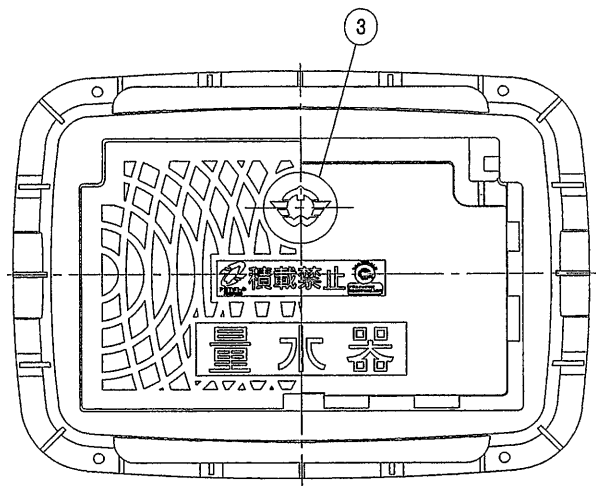
2	枠	FC200	
1	蓋	FCD500	
品番	部品名	材質	備考
製品記号		GMS-20C	
品名		香芝市型量水器ボックス20mm	
設計	製図	検図	縮尺
			1:6
			日付
			図番



2	枠	FC200	
1	蓋	FCD500	
品番	部品名	材質	備考
製品記号	GMS-25A		
品名	香芝市型量水器ボックス25mm		
設計	製図	検図	縮尺
			1:6
			図番

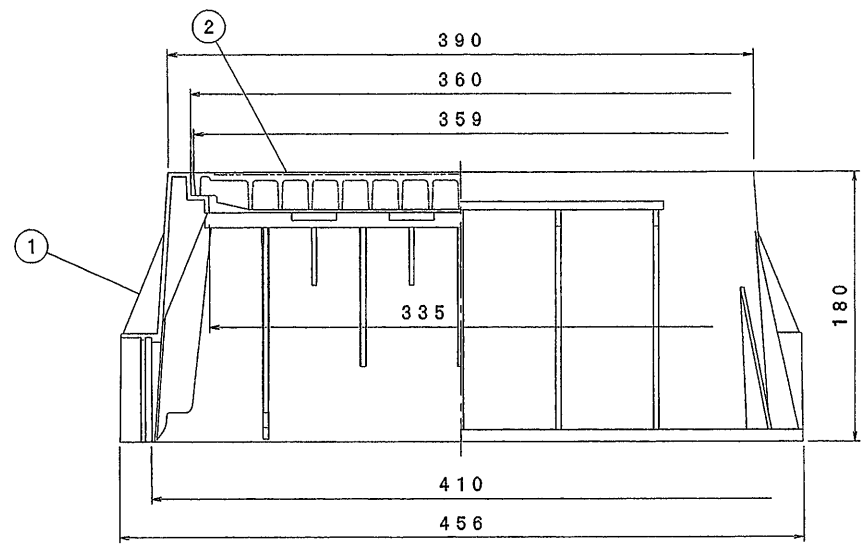
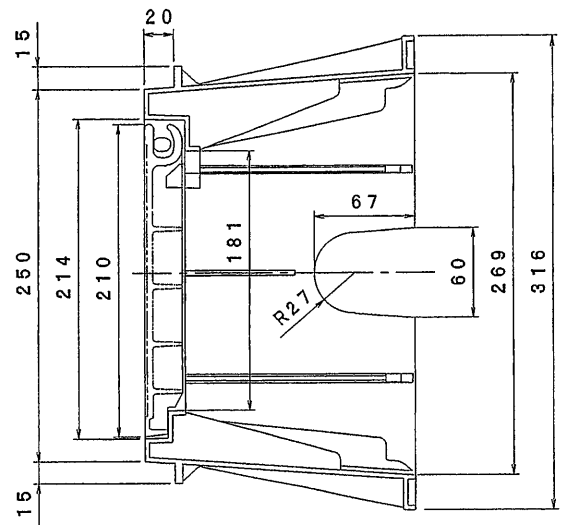
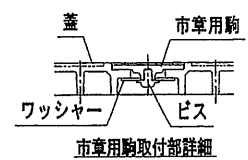
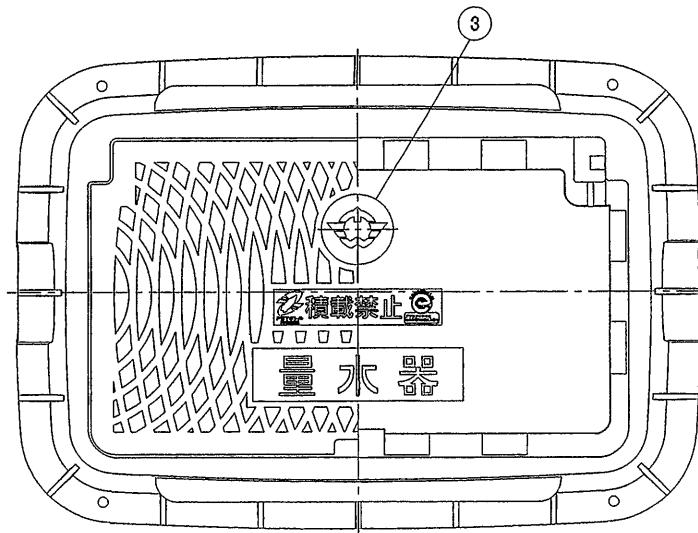


2	枠	FC200	
1	蓋	FCD500	
品番	部品名	材質	備考
製品記号		GMS-40A	
品名		香芝市型量水器ボックス40mm	
設計	製図	検図	縮尺
			1:6
			日付
			図番



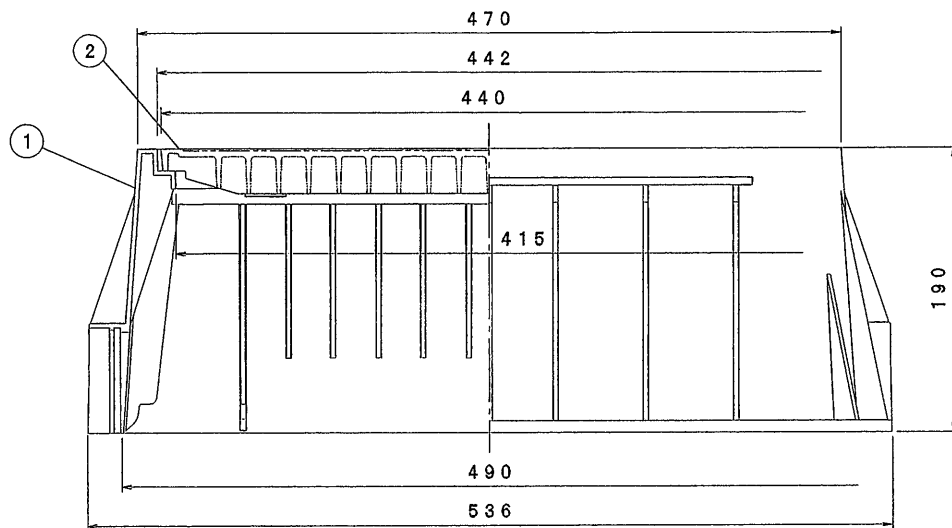
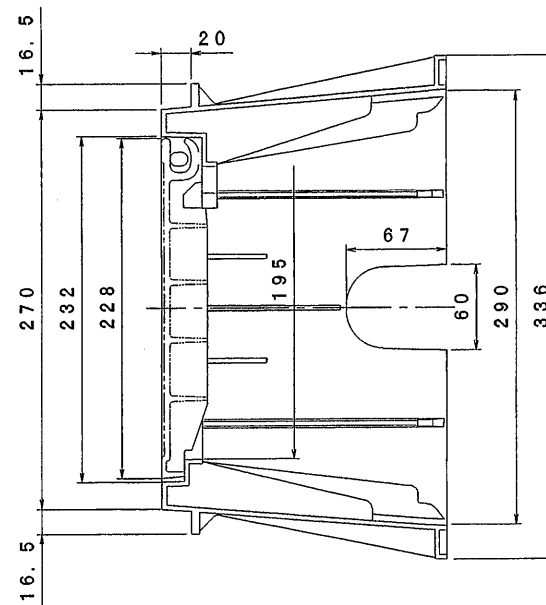
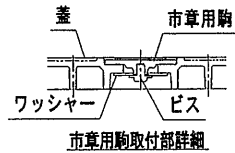
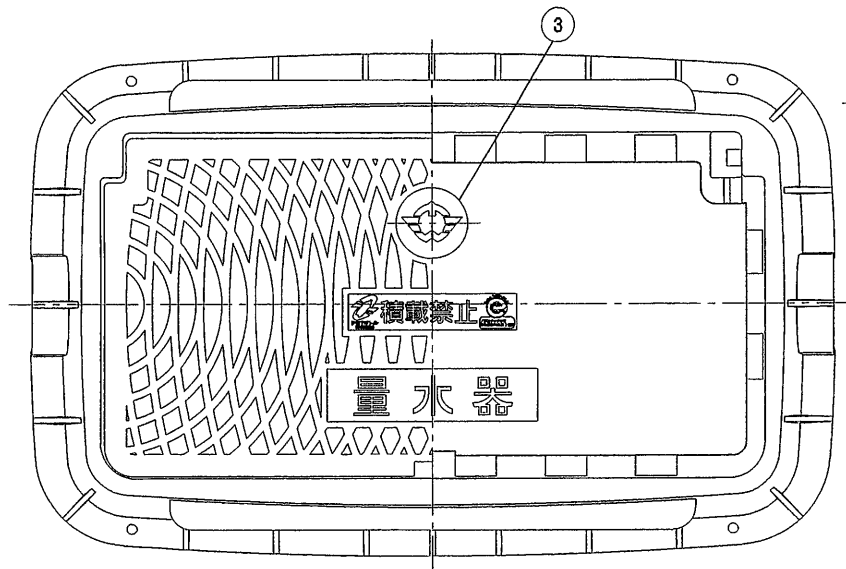
3	市章用駒	AES	1	ビス、ワッシャー
2	蓋	R-PET	1	
1	本体	R-PET	1	
番号	品名	材質	数量	記

品名	香芝市(奈良県)型 MCグリーン ーターボックス	図番	
略号	M-13TLR/N LB カシハシ	年月日	



3	市章用駒	AES	1	ビス、ワッシャー
2	蓋	R-PET	1	
1	本体	R-PET	1	
番号	品名	材質	数量	記

品名	香芝市(奈良県)型 MCグリーン メーターボックス	図番
略号	M-20TLR/N LB カシハシ	
		年月日



3	市章用駒	AES	1	ビス、ワッシャー
2	蓋	R-PET	1	
1	本体	R-PET	1	
番号	品名	材質	数量	記

品名	香芝市(奈良県)型 MCグリーン メーターボックス	図番	
略号	M-25TLR/N LB カシバシ	年月日	